

## Napęd elektromechaniczny

do bram przesuwnych do użytku przydomowego dla skrzydła o maksymalnym ciężarze 400 kg

CE

omn  
idec

2e  
easy



### Niezawodność

Napęd SPRINT jest zbudowany w oparciu o metalową przekładnię zębatą i wyposażony w magnetyczny wyłącznik krańcowy, co gwarantuje bezproblemową pracę nawet w trudnych warunkach pogodowych (np. zimą). Jego samoblokująca konstrukcja eliminuje konieczność stosowania dodatkowych zamków, a system odblokowania awaryjnego umożliwia obsługę ręczną bramy w przypadku zaniku zasilania.

### Bezpieczeństwo

Napęd jest wyposażony w zabezpieczenie przeciwnaczeniowe realizowane przez moduł elektroniczny kontrolujący siłę pracy. Istnieje możliwość podłączenia do napędu szeregu akcesoriów FAAC dla pełnego zabezpieczenia automatycznej pracy bramy zarówno przy zamykaniu jak i otwieraniu.

### Funkcjonalność

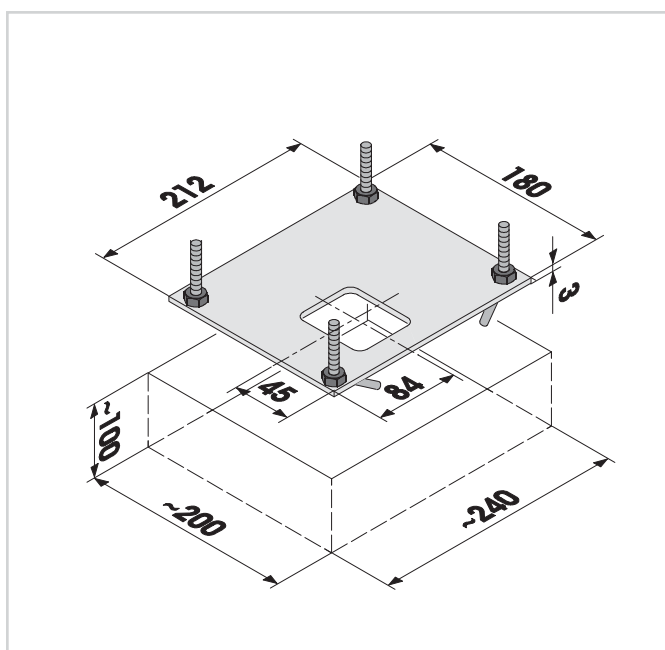
Model SPRINT jest wyposażony w centralę sterującą SPRINT 05, która umożliwia regulację wszystkich podstawowych parametrów pracy napędu, takich jak: logika pracy (krok po kroku lub automatyczne zamknięcie), siła pracy, czas pauzy, otwarcie częściowe (przejście dla pieszych) oraz sposób działania akcesoriów bezpieczeństwa.

### SPRINT - CHARAKTERYSTYKA TECHNICZNA

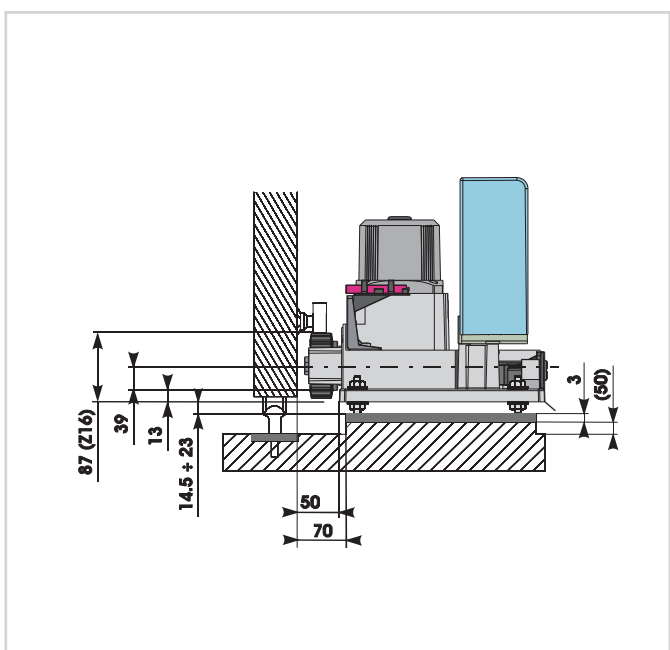
	SPRINT
Zasilanie	230 V (+6% -10%) 50 Hz
Pobór mocy	350 W
Pobór prądu	1,5 A
Maks. siła ciągu	450 N
Maks. moment obrotowy	18 Nm
Koło zębate	Z16
Maks. prędkość przesuwu	12 m / min.

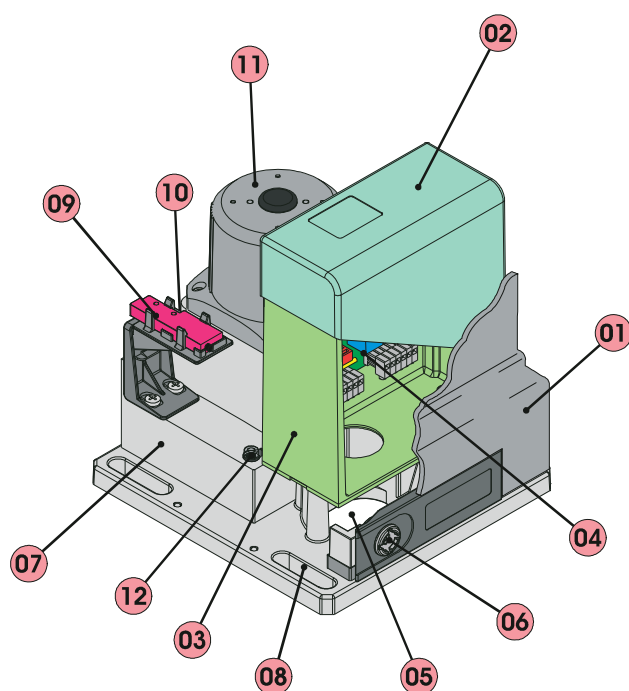
	SPRINT
Maks. długość bramy	15 m
Wyłącznik krańcowy	magnetyczny
Zabezpieczenie termiczne	140°C
Stopień ochrony	IP 44
Ciężar	10 kg
Zakres temperatur pracy	-20°C +55°C

### WYMIARY PODSTAWY



### WYMIARY INSTALACYJNE





- 1 – obudowa
- 2 – obudowa centrali sterującej
- 3 – skrzynka centrali sterującej
- 4 – płyta elektroniczna centrali sterującej
- 5 – otwór na kable podłączeniowe
- 6 – mechanizm odblokowujący
- 7 – korpus
- 8 – otwory mocowania do podstawy
- 9 – magnetyczny wyłącznik krańcowy
- 10 – koło zębate
- 11 – silnik elektryczny
- 12 – uziemienie

## SPRINT - Wyposażenie i cennik

Model	Zastosowanie		Centrala sterująca	Kod artykułu	Cena netto (zł)	Cena brutto (zł)
	Maks. ciężar skrzydła (kg)	Częstotliwość użytkowania (%)				
SPRINT	400	30	SPRINT 05 w komplecie	6110065	1.040,00	1.268,80

## Wyposażenie dodatkowe do modelu SPRINT

	Kod artykułu	Cena netto (zł)	Cena brutto (zł)
Czujnik wykrycia przeszkody (magnetyczny)	404019	200,00	244,00
Klucz odblokowujący	713009	11,00	13,42
Listwa zębata		patrz strona 43	
Urządzenia zdalnego sterowania, bezpieczeństwa i sygnalizacji		patrz strony od 102 do 113	

## Gotowy zestaw SPRINT - do bram przesuwnych do 400 kg

Ilość	Opis wyposażenia	Kod artykułu	Cena netto (zł)	Cena brutto (zł)
1	Napęd SPRINT	6110065	1.249,00	1523,78
1	Odbiornik radiowy RP LC 433 MHz, 2-kanalowy	787742		
1	Pilot 4-przyciskowy XT4 443 RC, z kodem dynamicznie zmiennym	787452		
1	Fotokomórka SAFEBEAM o zasięgu 20 m	785165		

## Uwagi

Podstawa montażowa stanowi standardowe wyposażenie napędu SPRINT. Napęd SPRINT przystosowany jest do szybkiego i łatwego wysprężenia przy pomocy monety. W przypadku występowania dodatkowych zakłóceń fal radiowych może być konieczne zastosowanie anteny zewnętrznej do odbiornika RP, zwiększającej zasięg pilotów.

## AKCESORIA



**Wyłącznik kluczykowy**  
str. 108



**Listwa optyczna MSE 110W**  
str. 112



**Fotokomórka Safebeam**  
str. 107



**Antena**  
str. 103



**Lampa FAAC Light**  
str. 106



**Pilot XT4 433 RC**  
str. 102-103